

## Kompaktni i ventilski radijatori

### Toplotna snaga (W)

Tip	Temp.	Visina mm	Dužina mm																																							
			400	500	600	700	800	900	1000	1100	1200	1300	1400	1500	1600	1800	2000	2200	2400	2600	2800	3000																				
11	90/70/20	500	424	531	637	743	849	955	1,061	1,167	1,273	1,379	1,485	1,592	1,698	1,910	2,122	2,334	2,546	2,759	2,971	3,183																				
	75/65/20	500	332	415	497	580	663	746	829	912	995	1,078	1,161	1,244	1,326	1,409	1,492	1,658	1,824	1,990	2,155	2,321	2,487																			
	90/70/20	600	487	609	731	853	974	1,096	1,218	1,340	1,462	1,583	1,705	1,827	1,949	2,192	2,436	2,680	2,923	3,167	3,410	3,654																				
	75/65/20	600	381	476	571	666	762	857	952	1,047	1,142	1,238	1,333	1,428	1,523	1,714	1,904	2,094	2,285	2,475	2,666	2,856																				
	90/70/20	900	658	823	987	1,152	1,316	1,481	1,645	1,810	1,974	2,139	2,303	2,468	2,632	2,961	3,290																									
21	90/70/20	500	606	758	910	1,061	1,213	1,364	1,516	1,668	1,819	1,971	2,122	2,274	2,426	2,729	3,032																									
	75/65/20	500	474	593	711	830	948	1,067	1,185	1,304	1,422	1,541	1,659	1,778	1,896	2,133	2,370																									
	90/70/20	600	696	870	1,044	1,218	1,392	1,566	1,740	1,914	2,088	2,262	2,436	2,610	2,784	3,132	3,480	3,828	4,176	4,524	4,872	5,220																				
	75/65/20	600	544	681	817	953	1,089	1,225	1,361	1,497	1,633	1,769	1,905	2,042	2,178	2,450	2,722	2,994	3,266	3,539	3,811	4,083																				
	90/70/20	900	940	1,175	1,410	1,645	1,880	2,115	2,350	2,585	2,820	3,055	3,290	3,525	3,760	4,230	4,700																									
22	90/70/20	300	535	669	803	937	1,070	1,204	1,338		1,606		1,873		2,141	2,408	2,676	2,944	3,211	3,479	3,746	4,014																				
	75/65/20	300	421	526	631	736	842	947	1,052	1,262	1,473	1,683	1,894	2,104	2,314	2,525	2,735	2,946	3,156																							
	90/70/20	400	670	838	1,005	1,173	1,340	1,508	1,675	1,842	2,010	2,178	2,345	2,513	2,680	3,015	3,350	3,685	4,020	4,355	4,690	5,025																				
	75/65/20	400	526	658	789	921	1,052	1,184	1,315	1,447	1,578	1,709	1,841	1,973	2,104	2,367	2,630	2,893	3,156	3,419	3,682	3,945																				
	90/70/20	500	798	998	1,197	1,397	1,596	1,796	1,995	2,195	2,394	2,594	2,793	2,993	3,192	3,591	3,990	4,389	4,788	5,187	5,586	5,985																				
33	90/70/20	300	766	1,150	1,533	1,916	2,299	2,682	3,066	3,449	3,832	4,215	4,598	4,982	5,365	5,748																										
	75/65/20	300	602	904	1,205	1,506	1,807	2,108	2,410	2,711	3,012	3,313	3,614	3,916	4,217	4,518																										
	90/70/20	600	1,300	1,626	1,951	2,276	2,601	2,926	3,251	3,576	3,901	4,226	4,551	4,877	5,202	5,852	6,502	7,152	7,802	8,453	9,103	9,753																				
	75/65/20	600	1,018	1,273	1,528	1,782	2,037	2,291	2,546	2,801	3,055	3,310	3,564	3,819	4,074	4,583	5,092	5,601	6,110	6,620	7,129	7,638																				
	90/70/20	900	1,753	2,191	2,629	3,067	3,506	3,944	4,382	4,820	5,258	5,697	6,135	6,573	7,011	7,888	8,764																									

### Legenda:

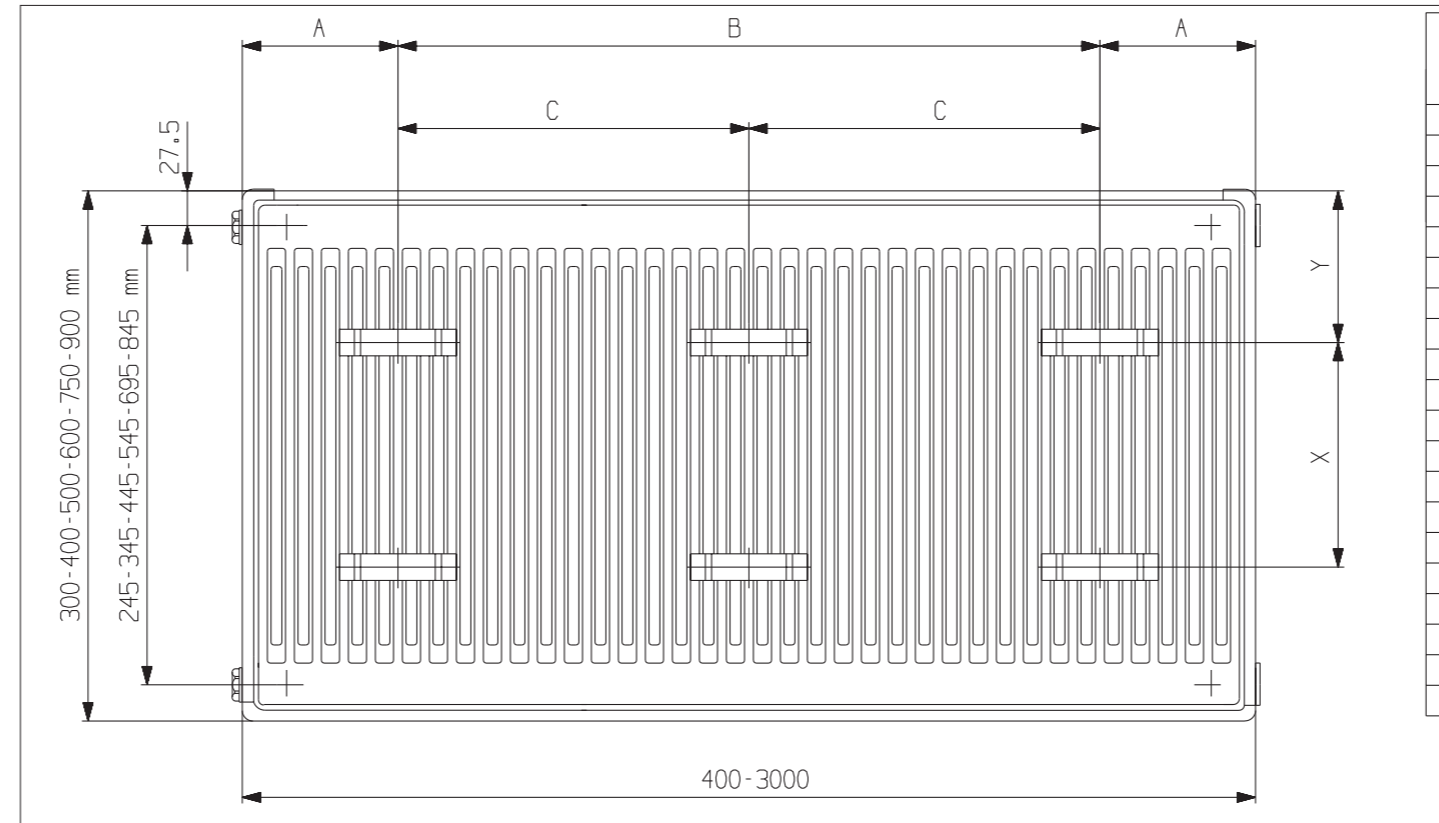
- K označava kompaktne radijatore bez ventila.
- V označava ventilski radijatore sa ventilom.

### Prodajni program:

- V i K (Kompaktan ventilski)
- K (Kompaktan)

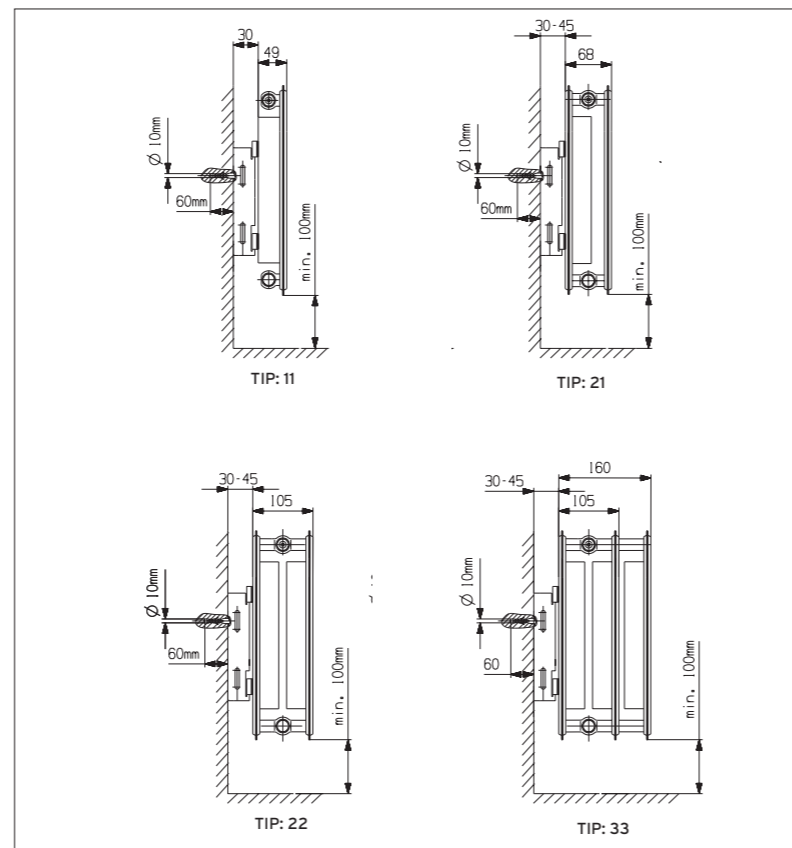
Ostale dimenzije prema porudžbini.

### Mere za montažu kompaktnog radijatora

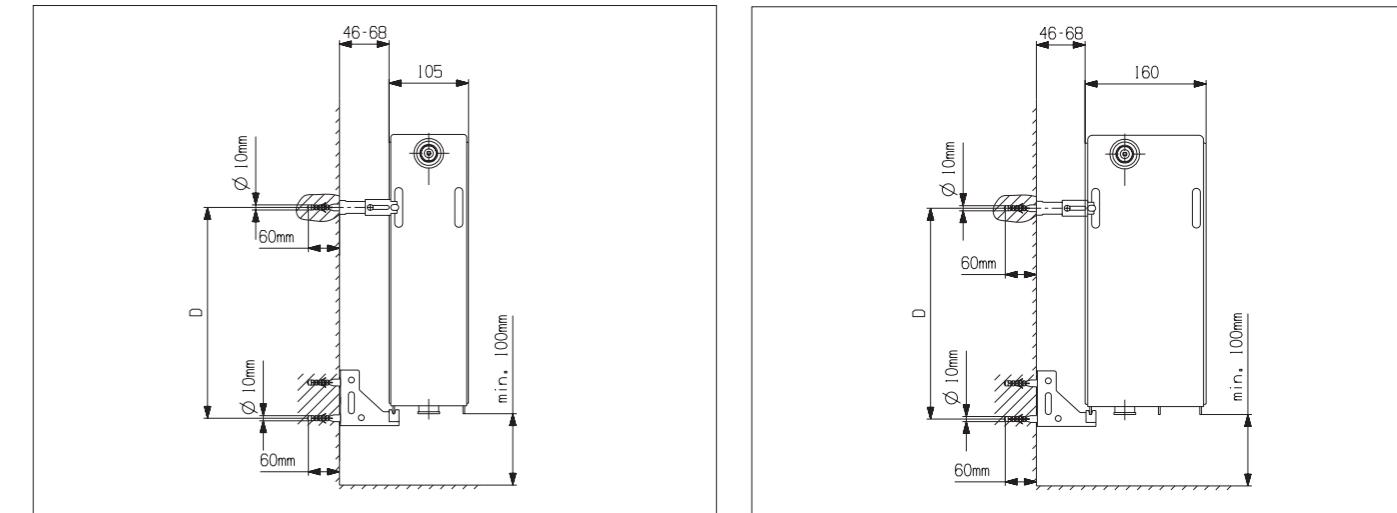


### Tehnički podaci

Tip	X	Y	Dužina	Br. držača
300	155	72.5	400mm - 1500mm	4
400	155	122.5		
500	255	122.5		
600	355	122.5	1600mm - 3000mm	6
900	655	122.5		

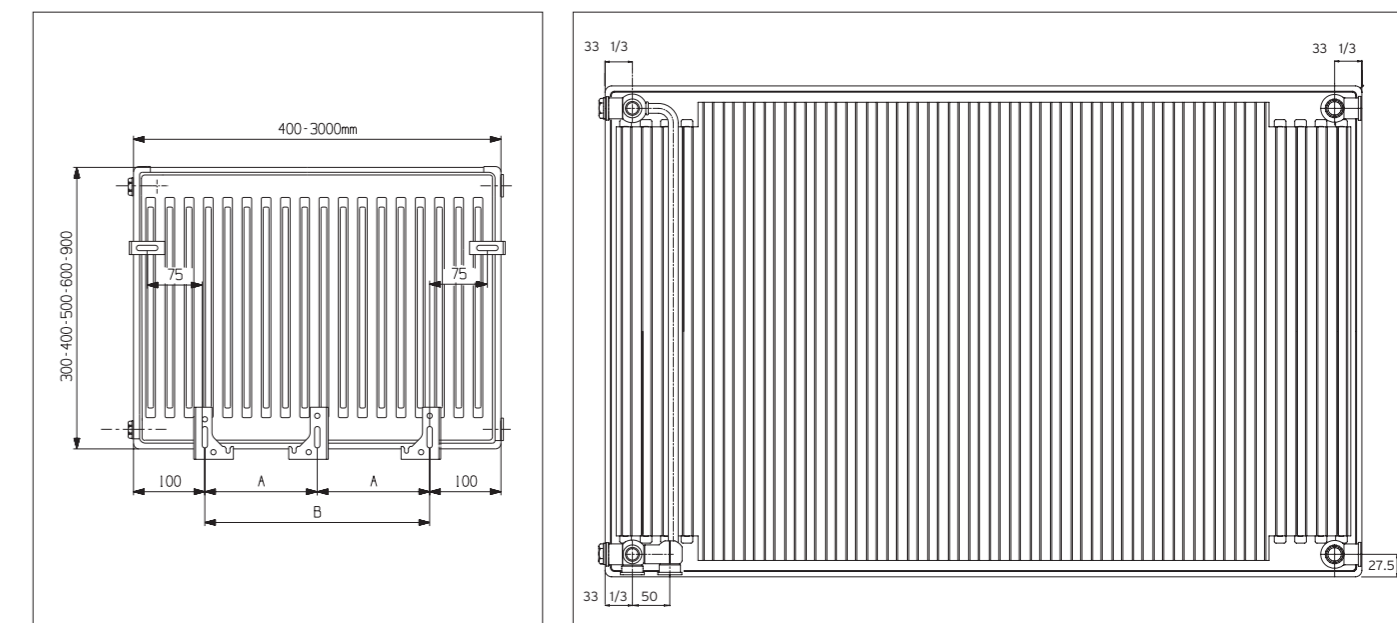


### Mere za montažu ventilskog radijatora



Tip radijatora 21, 22

Tip radijatora 33



### Tehnički podaci

Visina radijatora (mm)	Kota "D" (mm)
300	200
400	300
500	400
600	500
900	800

Dužina radijatora (mm)	Kota "A" (mm)	Kota "B" (mm)
400	-	200
500	-	300
600	-	400
700	-	500
800	-	600
900	-	700

Dužina radijatora (mm)	Kota "A" (mm)	Kota "B" (mm)
1000	-	800
1100	-	900
1200	-	1000
1300	-	1100
1400	-	1200
1500	-	1300
1600	700	1400
1800	800	1600
2000	900	1800
2200	1000	2000
2400	1100	2200
2600	1200	2400
2800	1300	2600
3000	1400	2800

L (mm)	11			21 - 22 - 33		
	A (mm)	B (mm)	C (mm)	A (mm)	B (mm)	C (mm)
400	125	150	-	137,5	125	-
500	125	250	-	137,5	225	-
600	125	350	-	137,5	325	-
700	125	450	-	137,5	425	-
800	125	550	-	137,5	525	-
900	125	650	-	137,5	625	-
1000	125	750	-	137,5	725	-
1100	125	850	-	137,5	825	-
1200	125	950	-	137,5	925	-
1300	125	1050	-	137,5	1025	-
1400	125	1150	-	137,5	1125	-
1500	125	1250	-	137,5	1225	-
1600	125	-	675	137,5	-	662,5
1800	125	-	775	137,5	-	762,5
2000	125	-	875	137,5	-	862,5
2200	125	-	975	137,5	-	962,5
2400	125	-	1075	137,5	-	1062,5
2600	125	-	1175	137,5	-	1162,5
2800	125	-	1275	137,5	-	1262,5
3000	125	-	1375	137,5	-	1362,5

## Materijal i montaža

Osnovni podaci za vaiRAD radijatore navedeni su u sledećoj tablici:

	vaiRAD radijatori
Probni pritisak	13 bar
Maks. radni pritisak	10 bar
Maks. radna temperatura	120 °C
Priključci	1 / 2 "
Sertifikat	ISO 9000
Antikoroziivna zaštita	- hladno valjani čelični lim - Zn fosfatiranje - katodno temeljno bojenje - elektrostatički nanos praškastog materijala, RAL 9010
Toplotna snaga utvrđena prema	EN 442
Profilisan panel - korak	25 mm
Debljina lima	1,15 mm

Tehnički podaci

Tip	Visina	Razmak između priključaka	Dubina	Dužina min/maks.	Težina (kg/m)	Sadržaj vode (l/m)	"n"
K / V - 11	500	445	49	400-3000	15,1	2,5	1,3619000
	600	545	49	400-3000	17,8	2,9	1,3744000
	900	845	49	400-2000	26,3	4,2	1,3757000
K / V - 21	500	445	68	400-2000	24,7	4,9	1,3458000
	600	545	68	400-3000	29,3	5,8	1,3533000
	900	845	68	400-2000	43	8,3	1,3746000
K / V - 22	300	245	105	400-3000	19,3	3	1,3325000
	400	345	105	400-3000	24,8	3,9	1,3349000
	500	445	105	400-3000	30,2	4,8	1,3373000
	600	545	105	400-3000	35,5	5,7	1,3397000
K / V - 33	900	845	105	400-3000	52,3	8,7	1,3759000
	300	245	160	400-3000	28,8	4,5	1,3383000
	600	545	160	400-3000	53,2	8,7	1,3613000
	900	845	160	400-2000	79,5	10,2	1,3904000

Legenda:

- K označava kompaktne radijatore bez ventila i sa fiksiranim, držačima pozadi.
- V označava ventilne radijatore sa ventilom bez zadnjih držača ali sa donjim držačima (u obimu isporuke).

## Tipovi panelnih radijatora

Tip 11		= 1 panel + 1 konvektor
Tip 21		= 2 panela + 1 konvektor
Tip 22		= 2 panela + 2 konvektora
Tip 33		= 3 panela + 3 konvektora



vaiRAD u nekoliko reči:

- kompaktni i ventilski radijatori
- hladno valjani čelični lim debljine 1,2 mm sa antikorozivnom zaštitom
- dužine 400 do 3000 mm i visine 300 do 900 mm
- tipovi od 11 (1 panel + 1 konvektor) do 33 (3 panela + 3 konvektora)
- nosači radijatora su sastavni deo isporuke

Garancija na vaiRAD radijatore: 10 godina

Dokazi vrhunskog kvaliteta i dodeljeni sertifikati i priznanja:



Vaillant GmbH - Predstavništvo u Srbiji  
Radnička 59 ■ 11000 Beograd ■ Republika Srbija  
tel.: (+381) 11 / 3540 050, 3540 250, 3540 466 fax: 2544 390  
MB: 29000875 ■ PIB: 103899441 ■ www.vaillant.rs ■ info@vaillant.rs

## Zašto Vaillant?

Mi upotpunjujemo naše sisteme